

# ЛЕГКИЕ И ПРОЧНЫЕ ДЕТАЛИ ПЕРЕДНЕГО БАМПЕРА

РЕЗУЛЬТАТ ФУТУРИСТИЧЕСКОГО  
 И ТЩАТЕЛЬНО РАЗРАБОТАННОГО  
 ПРОЕКТА, ГИПЕРКАР «ГАРЦУЮЩИХ  
 ЖЕРЕБЦОВ» ОСНАЩЕН КАРБОНОВЫМИ  
 УСИЛИТЕЛЯМИ ПЕРЕДНЕГО БАМПЕРА.

## ДЕТАЛИ, КОТОРЫЕ ПРИЛАГАЮТСЯ К 71-МУ ВЫПУСКУ

№	НАЗВАНИЕ	КОЛИЧЕСТВО	МАТЕРИАЛ
1	Левый усилитель переднего бампера	1	АБС-пластик
2	Правый усилитель переднего бампера	1	АБС-пластик
3	Патрубок правого воздухозаборника	1	АБС-пластик
4	Патрубок левого воздухозаборника	1	АБС-пластик
5	Винт типа N с фланцем (M2,3 x 5)	3*	Металл
6	Винт типа A с полукруглой головкой (M2,3 x 6)	5*	Металл
7	Винт типа D с потайной головкой (M2 x 5)	5*	Металл
8	Винты типа W с полукруглой головкой (M2 x 5)	3*	Металл
9	Винт типа U с полукруглой головкой (M2,3 x 8)	2*	Металл

\*В том числе 1 заглушечный винт.

**С** деталями, которые прилагаются к этому выпуску, вы продолжите работу над передней частью вашей модели LaFerrari в масштабе 1:8. Этап сборки, описанный на следующих страницах, не представляет особой сложности, однако будьте внимательны при выборе типа винтов, которые понадобятся для сборки. Чтобы правильно установить все детали, перед началом работы прочитайте инструкции и изучите иллюстрации.



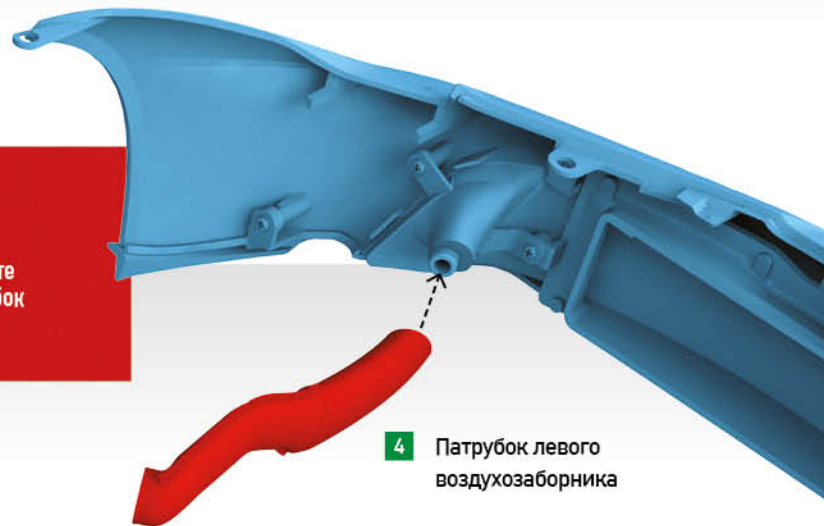
ШАГ 1

Возьмите собранный на предыдущих этапах бампер и установите на него патрубок правого воздухозаборника (3). Чтобы вам проще было отличить правую деталь от левой, они промаркированы: R – правая, L – левая.



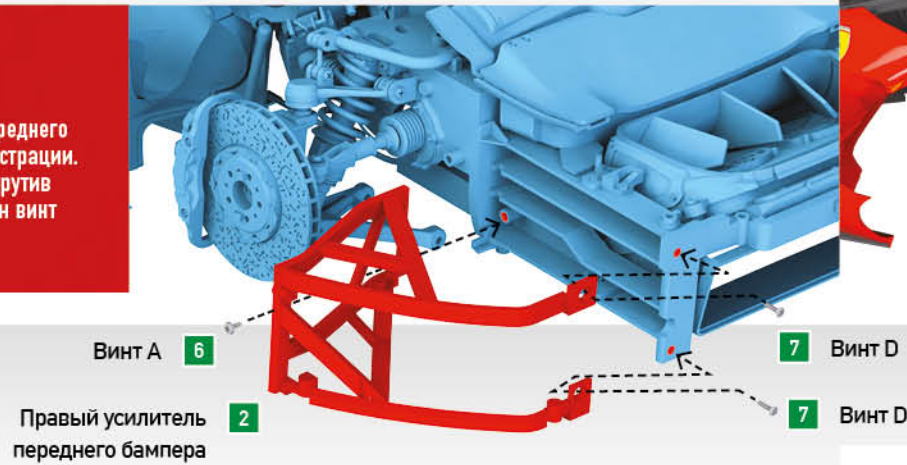
ШАГ 2

Аналогичным образом присоедините к обратной стороне бампера патрубок левого воздухозаборника (4).



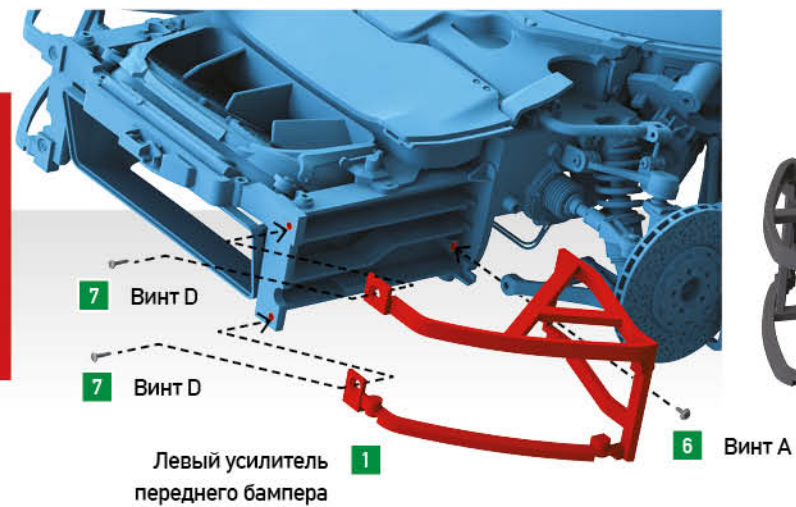
### ШАГ 3

Расположите правый усилитель переднего бампера (2), как показано на иллюстрации. Прикрепите деталь к монококу, закрутив два винта типа D (7) спереди и один винт типа A (6) сбоку.



### ШАГ 4

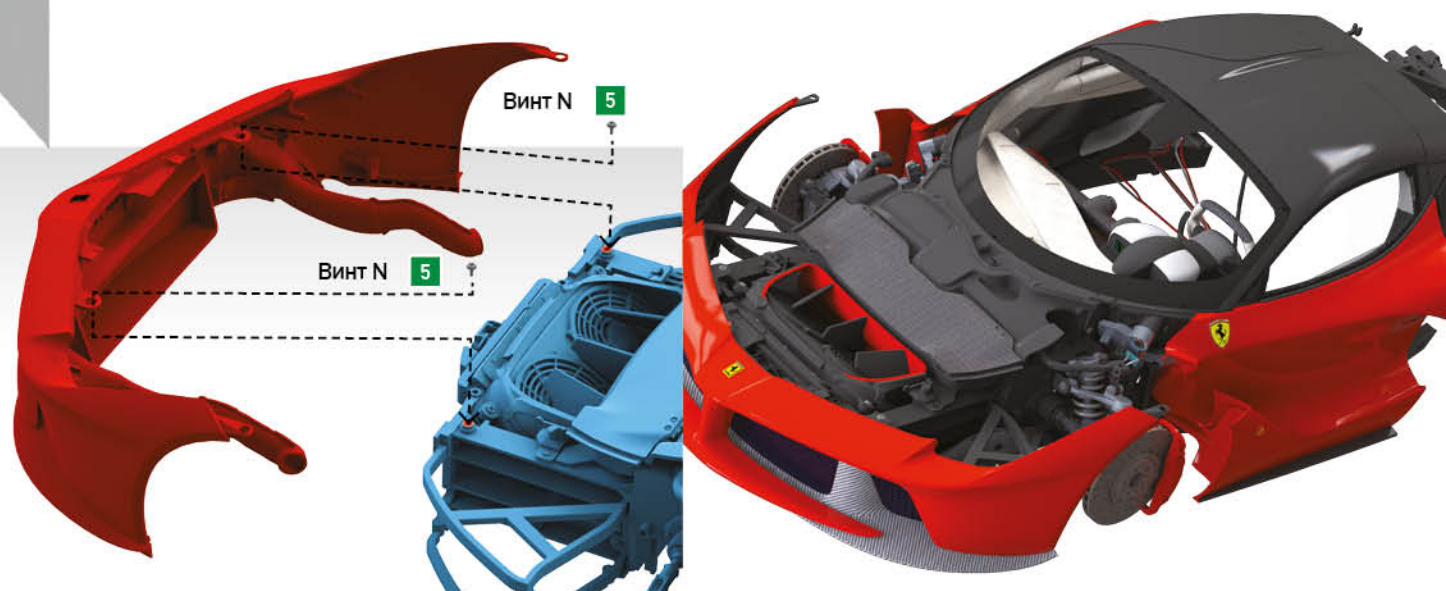
Таким же образом установите левый усилитель переднего бампера (1). Зафиксируйте деталь двумя винтами типа D (7) спереди и одним винтом типа A (6) сбоку.



## СБОРКА ШАГ ЗА ШАГОМ

### ШАГ 5

Теперь соедините передний бампер с монококом. Скрепите компоненты двумя винтами типа N (5), как показано на иллюстрации.



### ФИНАЛЬНЫЙ РЕЗУЛЬТАТ ✕

На 71-м этапе сборки вы добавили патрубки воздухозаборников и усилители переднего бампера, а также установили передний бампер на вашу модель LaFerrari в масштабе 1:8. Оставшиеся детали храните в надежном месте, недоступном для детей и домашних животных, пока они не понадобятся вам для дальнейшей сборки.

