

# МОЩНЫЕ И ЭФФЕКТИВНЫЕ ЗАДНИЕ ТОРМОЗА

КАК И ВСЕ ЛУЧШИЕ МАШИНЫ  
С ВЫСОКИМИ ХАРАКТЕРИСТИКАМИ,  
ДВУХМЕСТНЫЙ ГИПЕРКАР  
ИЗ МАРАНЕЛЛО ОСНАЩЕН МОЩНЫМИ  
ДИСКОВЫМИ ТОРМОЗАМИ. ДИСКИ  
ВЕНТИЛИРУЕМЫЕ, ЧТО ОБЕСПЕЧИВАЕТ  
ИХ ПОЛНОЕ ОХЛАЖДЕНИЕ.

## ДЕТАЛИ, КОТОРЫЕ ПРИЛАГАЮТСЯ К 44-МУ ВЫПУСКУ

№	НАЗВАНИЕ	КОЛИЧЕСТВО	МАТЕРИАЛ
1	Приводной вал заднего правого колеса	1	АБС-пластик
2	Дисковый тормоз с суппортом заднего правого колеса	1	Комбинированный
3	Винты типа С с фланцем (M2x5)	3*	Металл
4	Винты типа U с полукруглой головкой (M2,3x8)	3*	Металл
5	Винты типа V с полукруглой головкой (M2x12)	5*	Металл

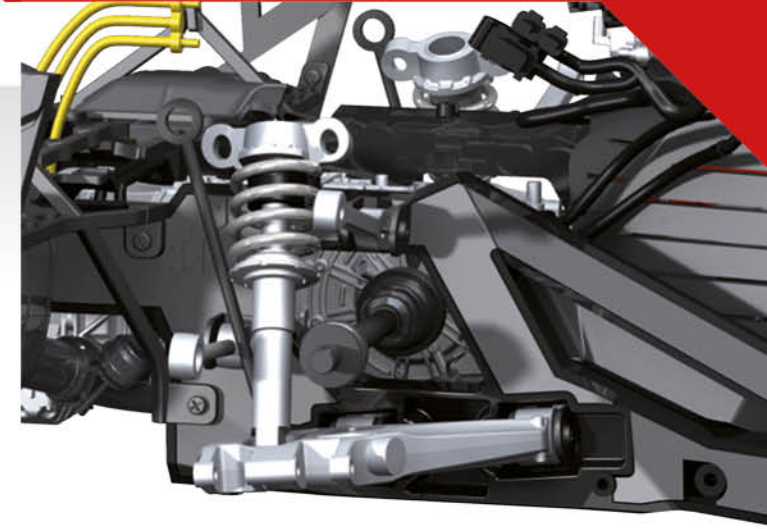
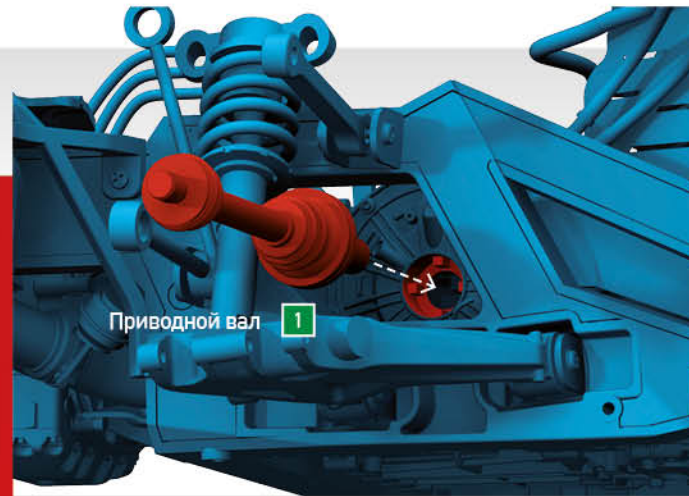
\*В том числе 1 запасной винт.

С этим выпуском вы получили новые детали и сможете продолжить работу над задней частью вашей модели LaFerrari в масштабе 1:8. На 44-м этапе сборки вы установите приводной вал, по которому крутящий момент от дифференциала передается на правое колесо, и дисковый тормоз с суппортом заднего правого колеса. Перед началом работы внимательно прочитайте инструкции и изучите иллюстрации, чтобы правильно установить все детали.



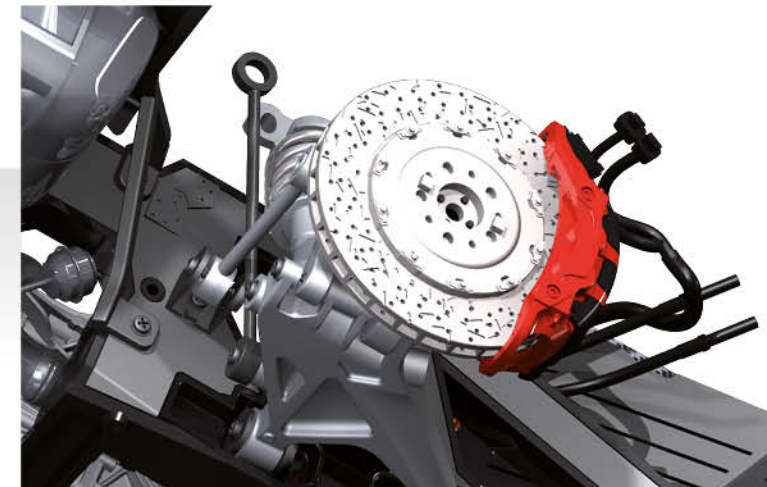
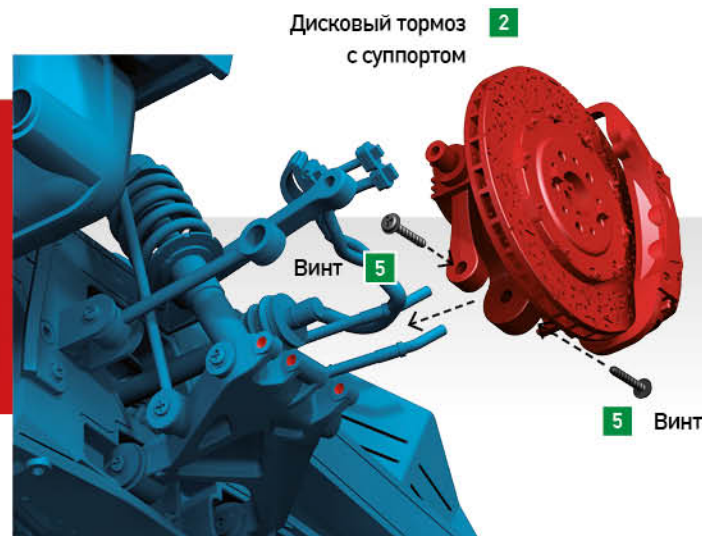
## ШАГ 1

Сначала установите приводной вал заднего правого колеса (1) в соответствующее отверстие в дифференциале с правой стороны системы трансмиссии. Убедитесь, что вы располагаете деталь в правильном положении, как показано на иллюстрации справа.



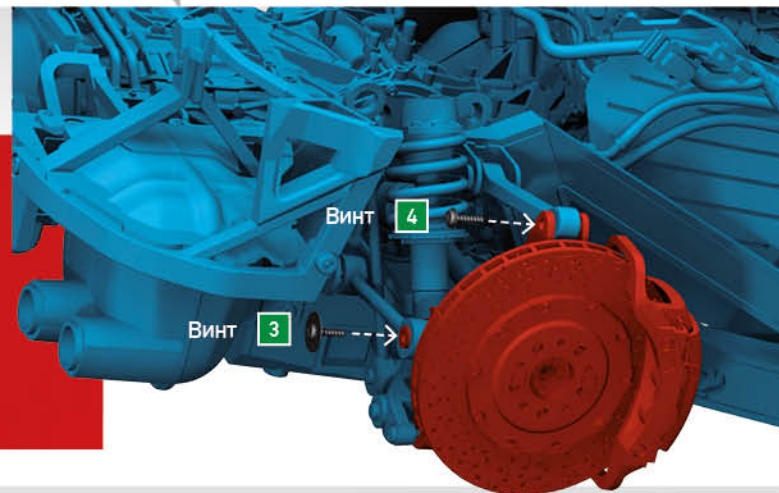
## ШАГ 2

Возьмите дисковый тормоз (2) и расположите его таким образом, чтобы суппорт был с правой стороны. Соедините нижнюю часть дискового тормоза с нижним поперечным рычагом и скрепите детали двумя винтами типа V (5).



### ШАГ 3

Соедините дисковый тормоз с задним верхним поперечным рычагом, скрепив детали винтом типа С (3), и с передним верхним поперечным рычагом, используя винт типа U (4).



Дисковый тормоз с суппортом 2



### ФИНАЛЬНЫЙ РЕЗУЛЬТАТ ✕

На 44-м этапе сборки вы добавили на вашу модель приводной вал и дисковый тормоз с суппортом заднего правого колеса. Оставшиеся детали храните в надежном месте, недоступном для детей и домашних животных, пока они не понадобятся вам для дальнейшей сборки.

