

ПОСЛЕДНИЕ ДЕТАЛИ ТРАНСМИССИИ

*В ШИРОКОЙ ЗАДНЕЙ ЧАСТИ LAFERRARI
РАСПОЛОЖЕНЫ 12-ЦИЛИНДРОВЫЙ
ДВИГАТЕЛЬ И КОМПОНЕНТЫ
ТРАНСМИССИИ. НА ЭТОМ ЭТАПЕ СБОРКИ
ВЫ УСТАНОВИТЕ ПОСЛЕДНИЕ ДЕТАЛИ
НА ТРАНСМИССИЮ ВАШЕЙ МОДЕЛИ
В МАСШТАБЕ 1:8.*

С этим выпуском вы получили четыре новые детали и сможете завершить сборку сложной системы, которая состоит из главной передачи, соединенной с силовым агрегатом.

Главная передача трансмиссии предназначена для того, чтобы варьировать мощность двигателя в зависимости от выбранной скорости на коробке передач. В систему также входит дифференциал, который распределяет крутящий момент на задние колеса, позволяя проходить повороты, не теряя

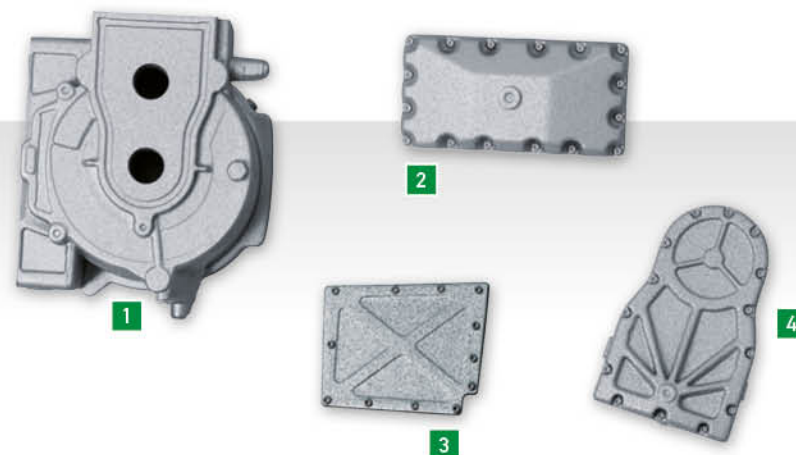
контакта с дорожным покрытием, а значит, безопасно и при полном контроле.

Этот этап сборки довольно прост. Перед началом работы внимательно прочитайте инструкции и изучите иллюстрации. Для установки детали трансмиссии С вам понадобятся два винта типа I, которые прилагались к 30-му выпуску. Вставляйте винты в отверстия максимально ровно и закручивайте их, не прилагая чрезмерной силы, чтобы не повредить детали.



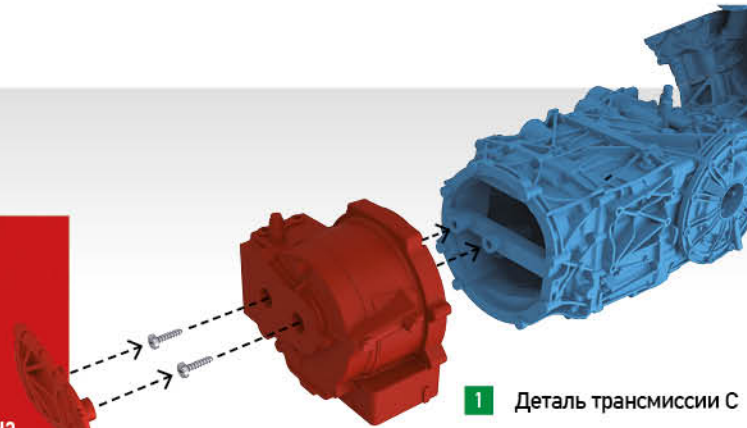
ДЕТАЛИ, КОТОРЫЕ ПРИЛАГАЮТСЯ К 33-МУ ВЫПУСКУ

№	НАЗВАНИЕ	КОЛИЧЕСТВО	МАТЕРИАЛ
1	Деталь трансмиссии С	1	АБС-пластик
2	Крышка трансмиссии 1	1	АБС-пластик
3	Крышка трансмиссии 2	1	АБС-пластик
4	Крышка трансмиссии 3	1	АБС-пластик



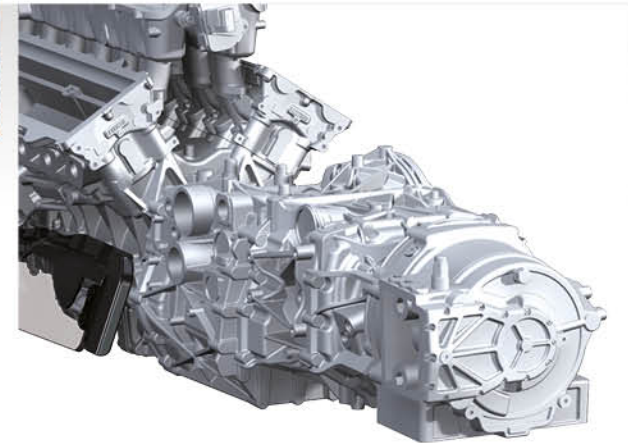
ШАГ 1

Сверяясь с иллюстрацией, присоедините к детали трансмиссии В деталь трансмиссии С (1) и скрепите детали двумя винтами типа I. Вставьте выступы на крышке трансмиссии З (4) в отверстия на детали трансмиссии С. Крышка надежно защелкнется, но при желании вы можете капнуть немного цианакрилатного клея.



1 Деталь трансмиссии С

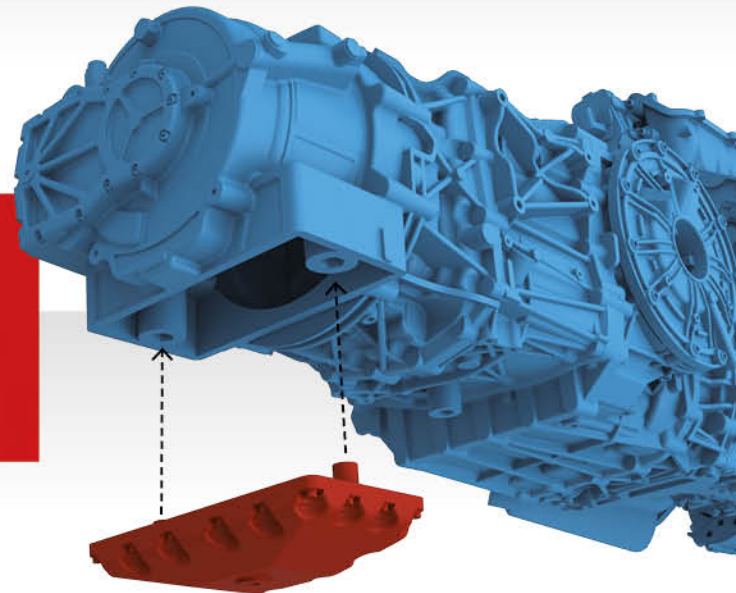
4 Крышка трансмиссии З



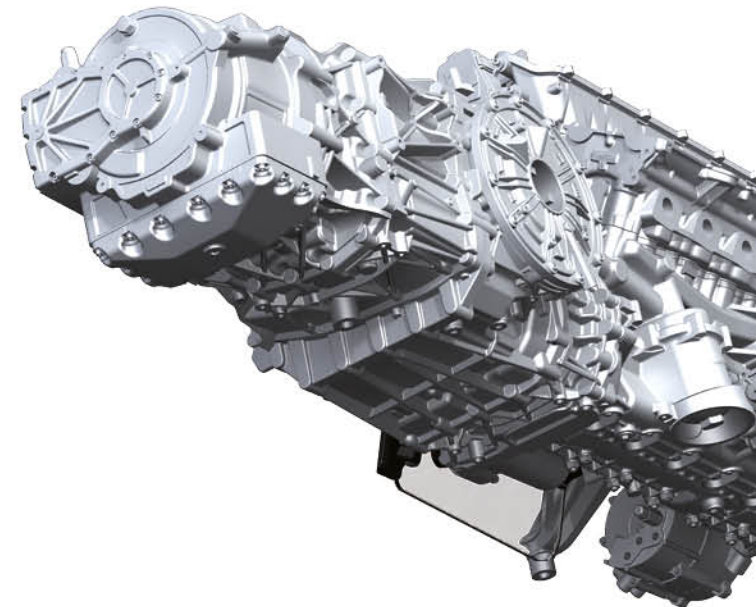
1 Деталь трансмиссии С

ШАГ 2

Присоедините крышку трансмиссии 1 (2) к детали трансмиссии С. Благодаря форме и размеру этой детали вы без труда установите ее в правильном положении.

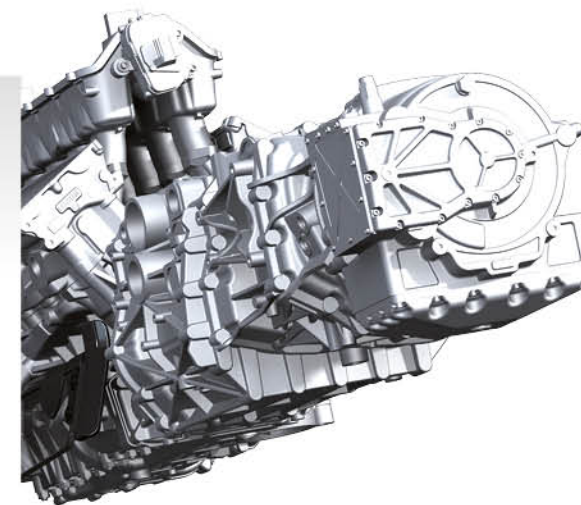
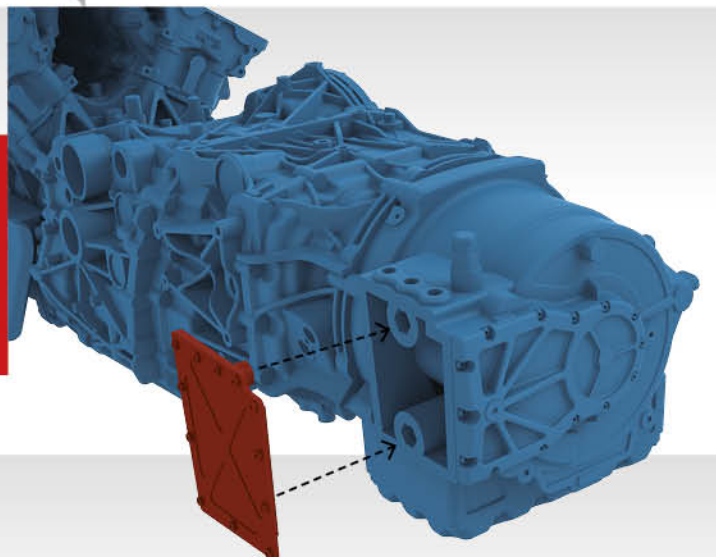


2 Крышка трансмиссии 1



ШАГ 3

Теперь установите на деталь трансмиссии С крышку трансмиссии 2 (3). Эта деталь также надежно защелкнется.



3 Крышка трансмиссии 2

ФИНАЛЬНЫЙ РЕЗУЛЬТАТ ✕

На 33-м этапе сборки вы установили последние детали на трансмиссию вашей LaFerrari в масштабе 1:8. Оставшиеся детали храните в надежном месте, недоступном для детей и домашних животных, пока они не понадобятся вам для дальнейшей работы.

