

РОДОМ ИЗ ФОРМУЛЫ-1: СЦЕПЛЕНИЕ И КОРОБКА ПЕРЕДАЧ

ТРАНСМИССИЯ LAFERRARI С ДВОЙНЫМ СЦЕПЛЕНИЕМ И РОБОТИЗИРОВАННОЙ СЕМИСТУПЕНЧАТОЙ КОРОБКОЙ ПЕРЕДАЧ, ПОЗАИМСТВОВАННАЯ ИЗ ФОРМУЛЫ-1, СОЕДИНЯЕТСЯ С ДВИГАТЕЛЕМ ВНУТРЕННЕГО СГОРАНИЯ.

Как и во всех двигателях внутреннего сгорания, мотор LaFerrari соединен со сцеплением и коробкой передач. Этот механический блок отвечает за передачу мощности двигателя колесам посредством валов, ремней, шкивов и шестеренок.

Поскольку речь идет о гиперкаре с высокими скоростными характеристиками, машина оснащена трансмиссией с семиступенчатой коробкой передач и двойным сцеплением — эта система перекочевала с гоночных автомобилей, которые «Гарцующие жеребцы» выставляют в Формуле-1.

Детали, которые вы получили с этим выпуском, — картер сцепления и картер коробки передач — воспроизведены с максимальной точностью и до мельчайших деталей повторяют эти элементы на реальной машине.

Этот этап сборки не представляет особой сложности. Мы рекомендуем сначала внимательно прочитать инструкции и изучить иллюстрации, чтобы правильно разместить детали. Винты нужно вставлять в отверстия идеально ровно и закручивать, не прилагая чрезмерной силы.

ДЕТАЛИ, КОТОРЫЕ ПРИЛАГАЮТСЯ К 30-МУ ВЫПУСКУ

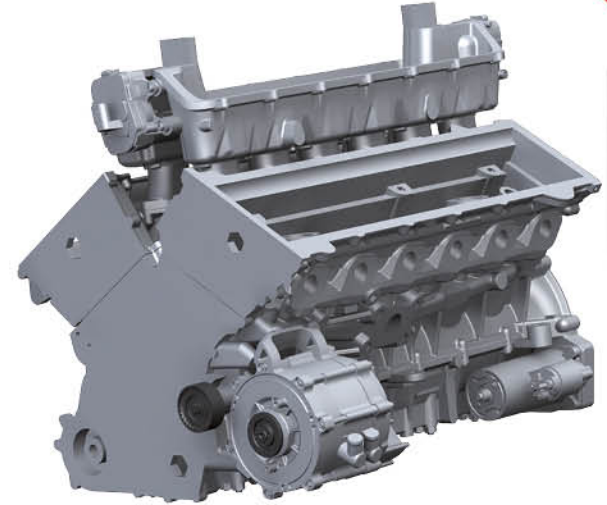
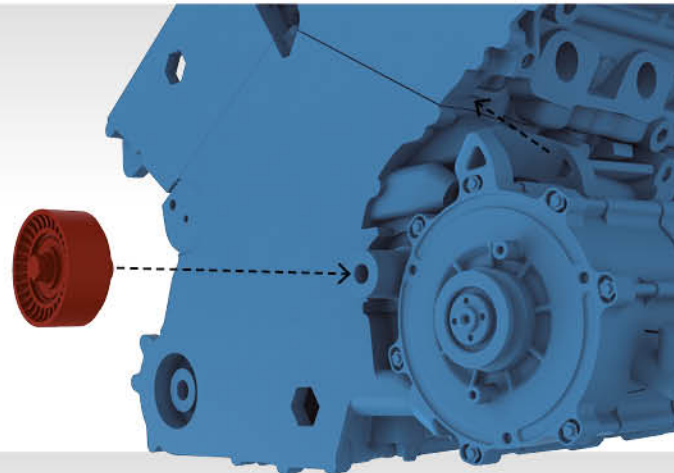
№	НАЗВАНИЕ	КОЛИЧЕСТВО	МАТЕРИАЛ
1	Картер коробки передач	1	АБС-пластик
2	Картер сцепления	1	АБС-пластик
3	Винты типа I с полукруглой головкой (M2,6 x 6)	9*	Металл
4	Винты типа G с полукруглой головкой (M2,6 x 6)	4*	Металл

*В том числе 1 запасной винт.



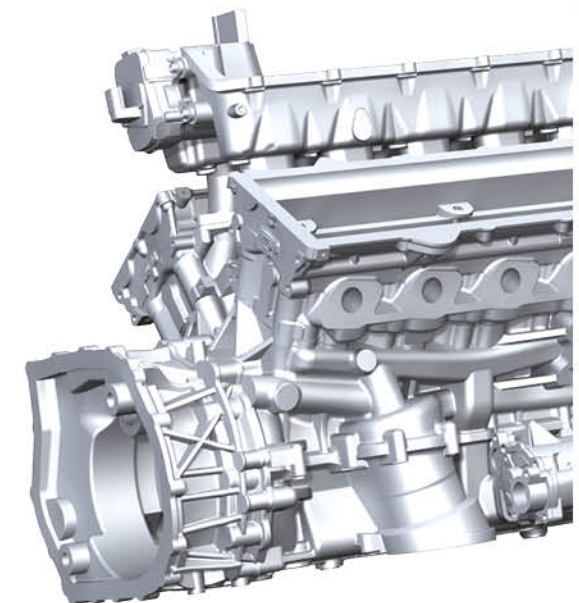
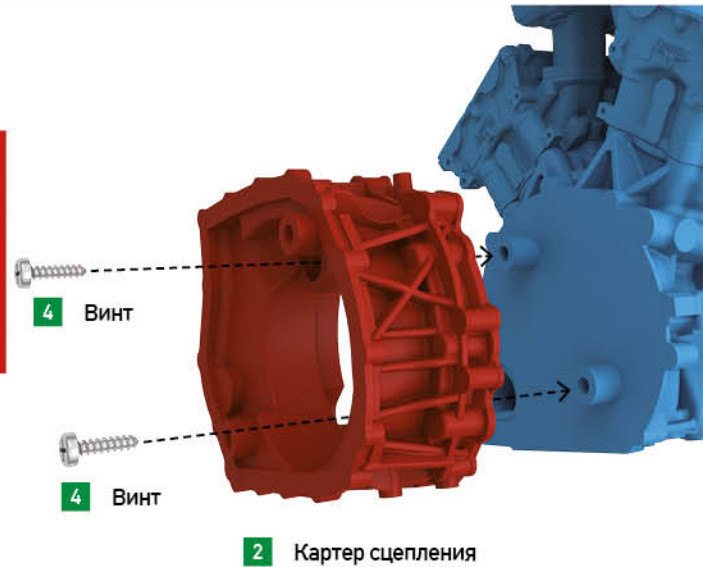
ШАГ 1

Возьмите натяжной ролик ремня генератора из 29-го выпуска и вставьте его в соответствующее отверстие на блоке цилиндров двигателя.



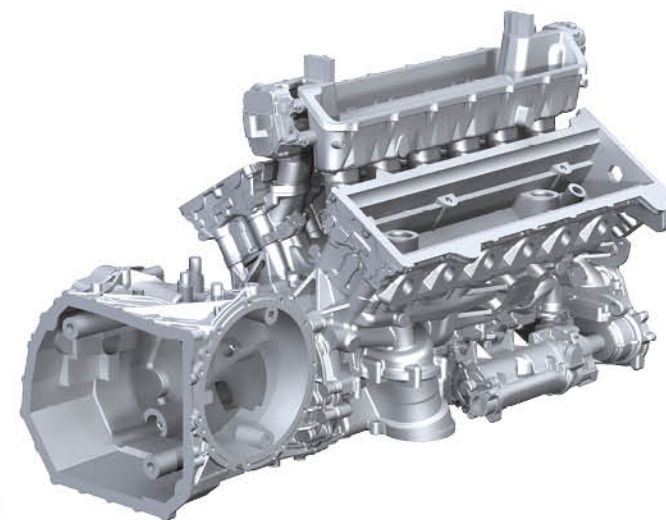
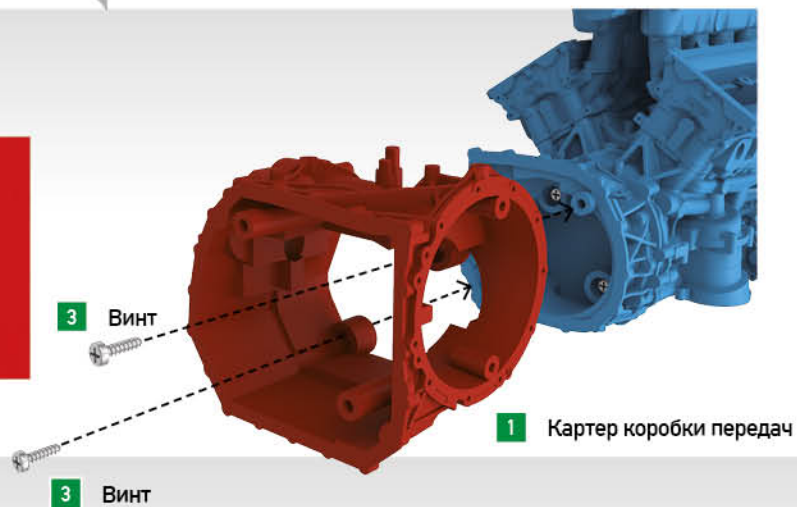
ШАГ 2

Прикрепите картер сцепления (2) к блоку цилиндров двигателя, как показано справа. Скрепите детали двумя винтами типа G (4).



ШАГ 3

К картеру сцепления присоедините картер коробки передач (1). Скрепите детали двумя винтами типа I (3).



ФИНАЛЬНЫЙ РЕЗУЛЬТАТ ✕

На 30-м этапе сборки вы присоединили сцепление и коробку передач к блоку цилиндров двигателя вашей модели LaFerrari в масштабе 1:8. Оставшиеся детали храните в надежном месте, недоступном для детей и домашних животных, пока они не понадобятся вам для дальнейшей работы.

