

НАТЯЖНОЙ РОЛИК РЕМНЯ И ШКИВ ГЕНЕРАТОРА

МЕХАНИЧЕСКАЯ ЭНЕРГИЯ ВРАЩЕНИЯ КОЛЕНВАЛА ДВИГАТЕЛЯ ПОСТУПАЕТ В ГЕНЕРАТОР, ГДЕ ПРЕОБРАЗУЕТСЯ В ЭЛЕКТРОЭНЕРГИЮ. ШКИВ ГЕНЕРАТОРА ПОЛУЧАЕТ ВРАЩАЮЩИЙ МОМЕНТ ОТ КОЛЕНВАЛА ЧЕРЕЗ ПРИВОДНОЙ РЕМЕНЬ.

С 29-м выпуском вы получили правую головку блока цилиндров, шкив и натяжной ролик ремня генератора и можете продолжать сборку двигателя вашей модели LaFerrari в масштабе 1:8. На этом этапе сборки вы соедините детали блока цилиндров, а также установите шкив, который необходим для того, чтобы посредством приводного ремня получать вращающий момент от коленчатого вала двигателя и передавать его в генератор для выработки электроэнергии.

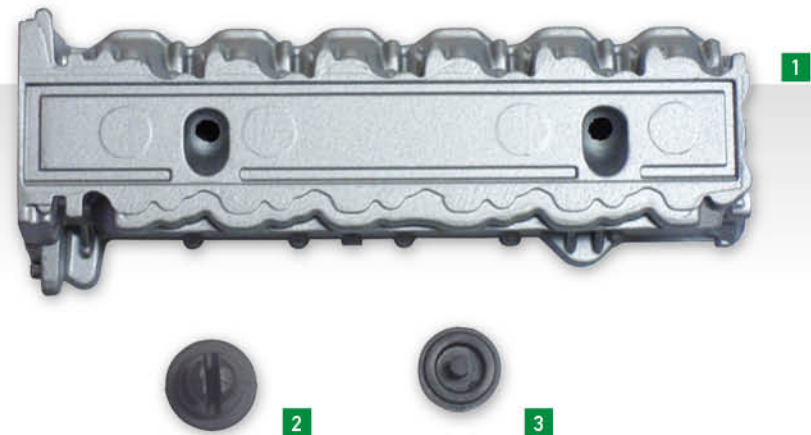
Этот этап сборки не представляет особых сложностей. Как обычно, перед началом работы внимательно прочитайте инструкции и изучите иллюстрации. Для сборки вам понадобятся четыре винта типа G, которые прилагались к 27-му выпуску. Закручивайте винты аккуратно, не прилагая чрезмерных усилий. Натяжной ролик ремня генератора вы установите на следующем этапе сборки, поэтому положите деталь в надежное место, чтобы не потерять.



ДЕТАЛИ, КОТОРЫЕ ПРИЛАГАЮТСЯ К 29-МУ ВЫПУСКУ

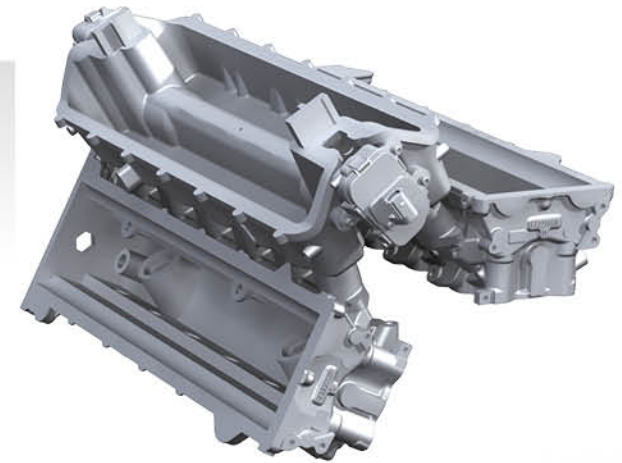
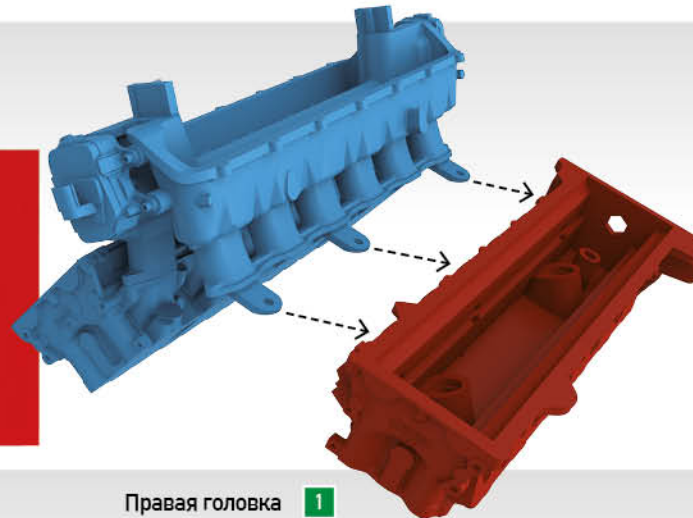
№	НАЗВАНИЕ	КОЛИЧЕСТВО	МАТЕРИАЛ
1	Правая головка блока цилиндров	1	Металл
2	Шкив генератора	1	АБС-пластик
3	Натяжной ролик ремня генератора	1*	АБС-пластик

*Эта деталь будет использоваться на следующем этапе сборки.



ШАГ 1

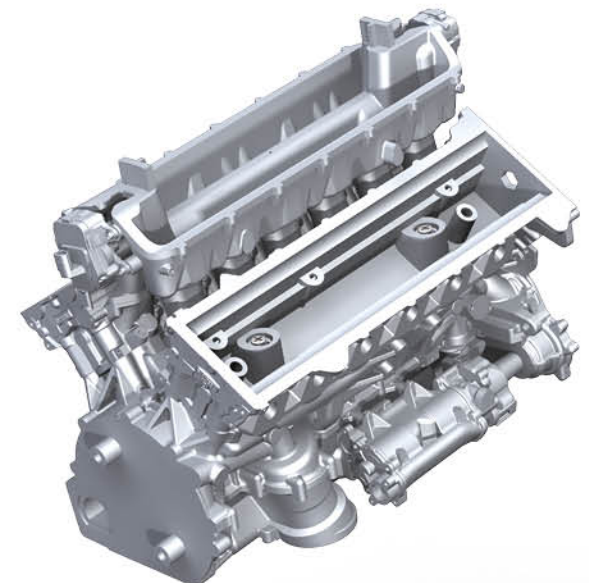
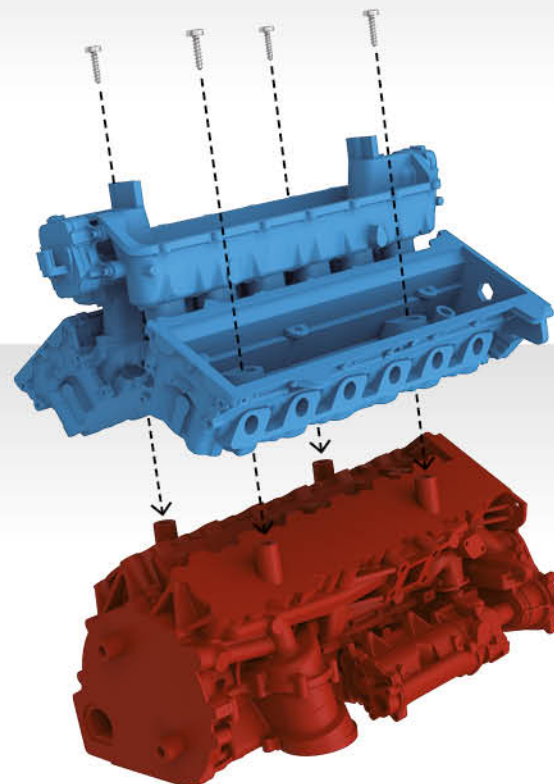
Вставьте выступы на верхней части блока цилиндров в соответствующие отверстия на правой головке блока цилиндров (1). Теперь можно соединить все детали блока цилиндров.



Правая головка
 блока цилиндров 1

ШАГ 2

Вставьте выступы на центральной части блока цилиндров в отверстия на головках блока, как показано на иллюстрации справа. Скрепите детали четырьмя винтами типа G, которые прилагались к 27-му выпуску.

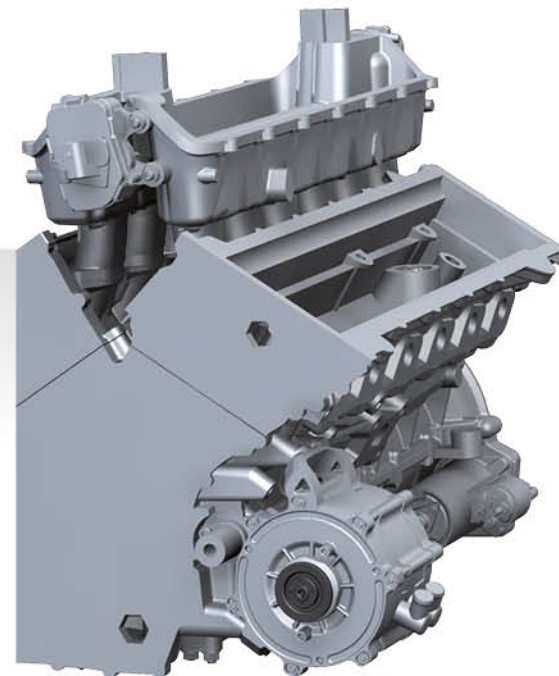
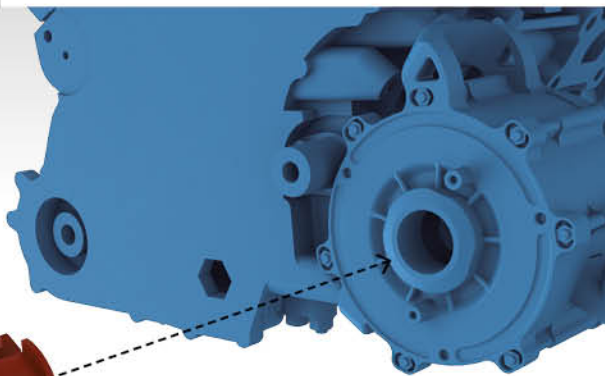


ШАГ 3

Прилагая небольшое усилие, аккуратно вставьте шкив генератора (2) в соответствующее отверстие на генераторе. Эта деталь вращается, что создает максимальное сходство с реальным двигателем.



2 Шкив генератора



ФИНАЛЬНЫЙ РЕЗУЛЬТАТ ✕

На 29-м этапе сборки вы установили на двигатель правую головку блока цилиндров и шкив генератора. Оставшиеся детали храните в надежном месте, недоступном для детей и домашних животных, пока они не понадобятся вам для дальнейшей работы.

