

# СИСТЕМА СМАЗКИ МОЩНОГО ДВИГАТЕЛЯ

*LAFERRARI ОСНАЩЕНА СИСТЕМОЙ СМАЗКИ ДВИГАТЕЛЯ С СУХИМ КАРТЕРОМ. СМАЗОЧНЫЕ МАТЕРИАЛЫ ПОСТУПАЮТ В МОТОР ПОСЛЕ ОЧИСТКИ В ОСОБОМ МАСЛЯНОМ ФИЛЬТРЕ.*

**С** 27-м выпуском вы получили нижнюю часть блока цилиндров, изготовленную из металла в точном соответствии с реальным силовым агрегатом, а также семь винтов и масляный фильтр вашей модели LaFerrari в масштабе 1:8.

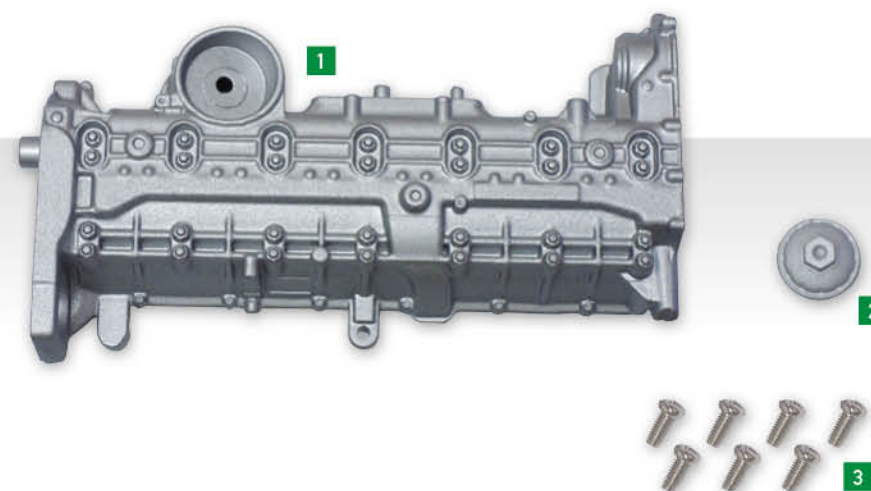
На текущем этапе сборки вам понадобятся стартер и топливный насос, которые прилагались к 26-му выпуску. Вы присоедините их к нижней части блока цилиндров двигателя.

Эти детали монтируются без помощи винтов, однако при желании вы можете добавить немного цианакрилатного клея для лучшего скрепления. Винты из этого выпуска понадобятся вам на следующих этапах сборки, поэтому мы рекомендуем держать их в надежном месте, чтобы не потерять. Данный этап сборки не представляет сложности. Перед тем как приступить к работе, внимательно изучите инструкции и иллюстрации.

## ДЕТАЛИ, КОТОРЫЕ ПРИЛАГАЮТСЯ К 27-МУ ВЫПУСКУ

№	НАЗВАНИЕ	КОЛИЧЕСТВО	МАТЕРИАЛ
1	Нижняя часть блока цилиндров	1	Металл
2	Масляный фильтр	1	АБС-пластик
3	Винт типа G с полукруглой головкой (M2.6 x 6)	7*	Металл

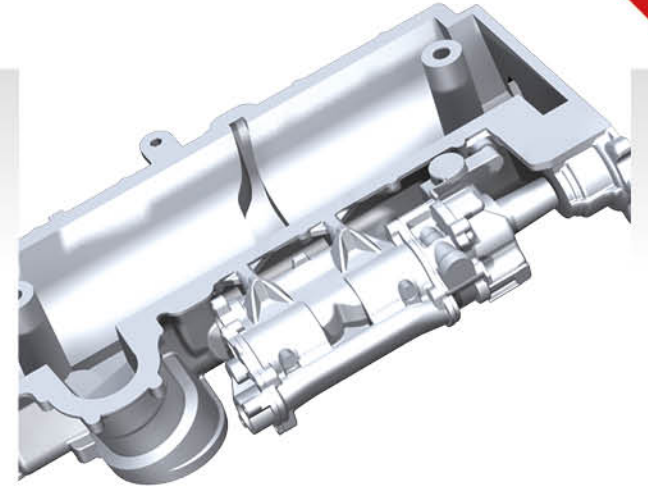
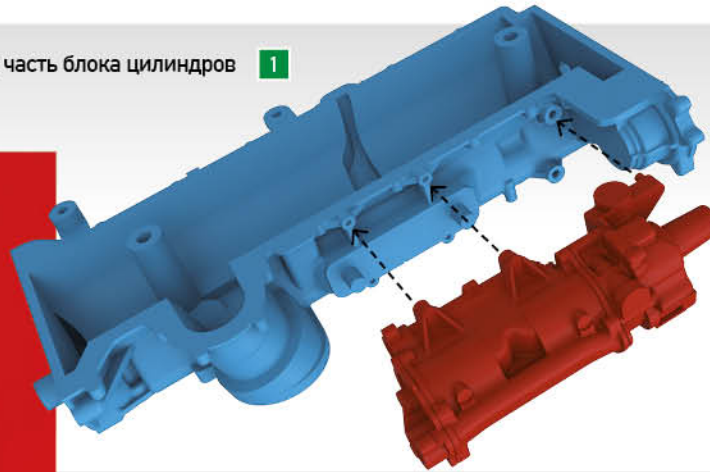
\*Винты будут использоваться на следующих этапах сборки.



Нижняя часть блока цилиндров **1**

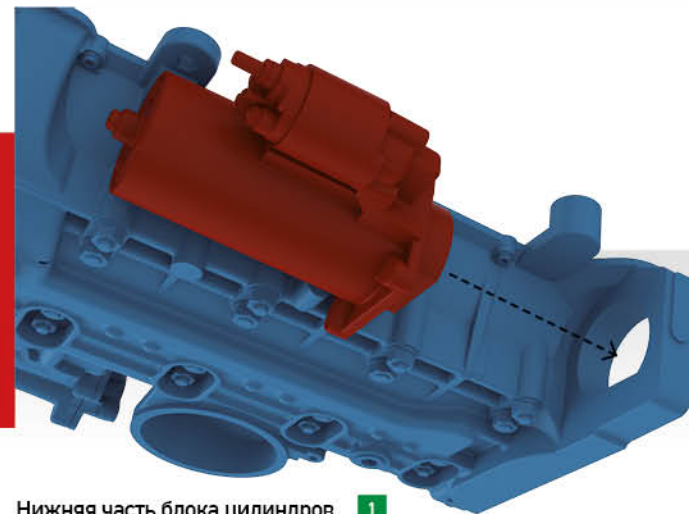
**ШАГ 1**

Возьмите топливный насос из 26-го выпуска и нижнюю часть блока цилиндров (1). Вставьте два выступа на топливном насосе в соответствующие отверстия на нижней части блока цилиндров, как показано на иллюстрации справа.

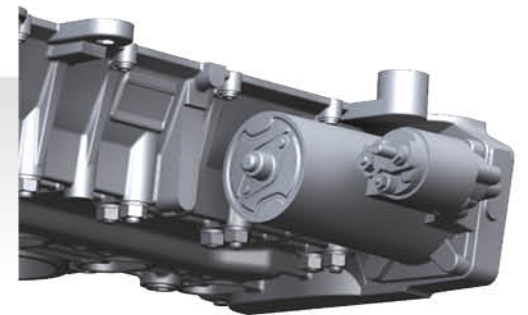


**ШАГ 2**

Возьмите стартер, который вы получили с 26-м выпуском. Сверяясь с изображением справа, вставьте один конец стартера в соответствующее отверстие на нижней части блока цилиндров (1).

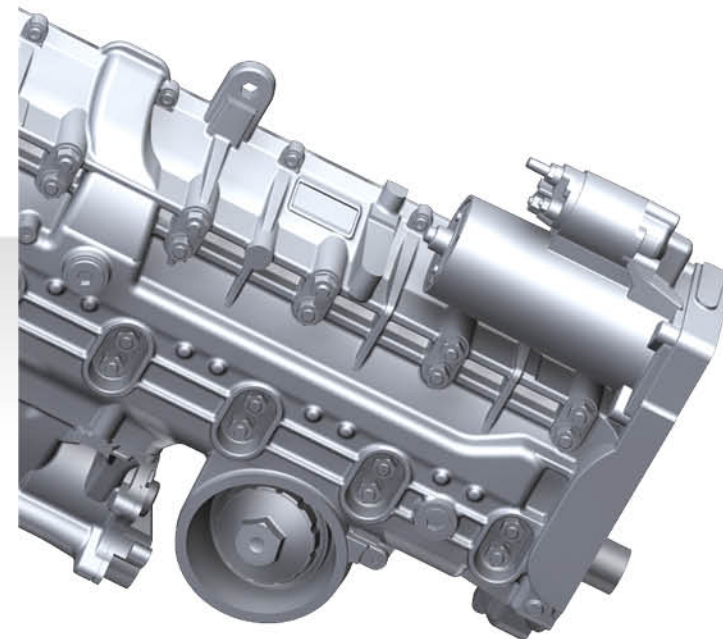
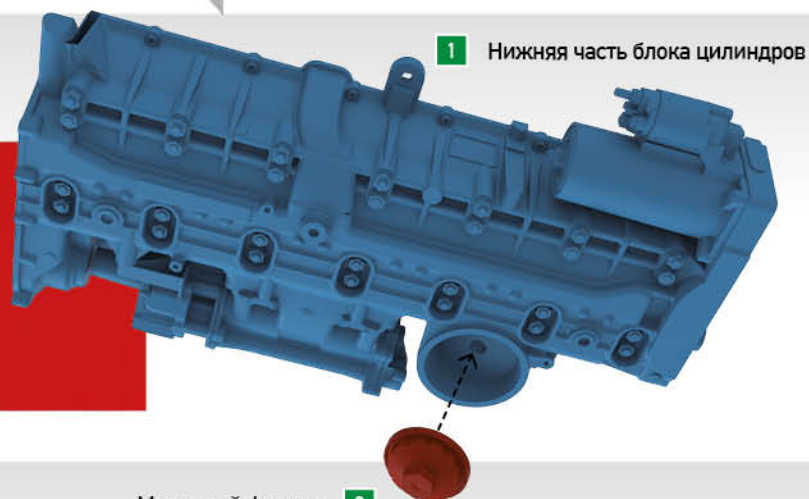


Нижняя часть блока цилиндров **1**



### ШАГ 3

Теперь установите масляный фильтр (2) в соответствующую круглую выемку внизу нижней части блока цилиндров (1).



### ФИНАЛЬНЫЙ РЕЗУЛЬТАТ ✕

На 27-м этапе сборки вы установили топливный насос, стартер и масляный фильтр на блок цилиндров двигателя вашей LaFerrari в масштабе 1:8. Оставшиеся детали храните в надежном месте, недоступном для детей и домашних животных. На следующем этапе сборки вы продолжите работу над двигателем.

