

ЭЛЕКТРИЧЕСКИЙ СТАРТЕР ДВИГАТЕЛЯ

ДАЖЕ НА ТАКОМ УНИКАЛЬНОМ АВТОМОБИЛЕ, КАК LAFERRARI, ДОЛЖНЫ ПРИСУТСТВОВАТЬ НЕЗАМЕНИМЫЕ КОМПОНЕНТЫ, КОТОРЫЕ МОЖНО УВИДЕТЬ НА ВСЕХ ДРУГИХ МАШИНАХ, В ЧАСТНОСТИ ЭЛЕКТРИЧЕСКИЙ СТАРТЕР ДВИГАТЕЛЯ.

ДЕТАЛИ, КОТОРЫЕ ПРИЛАГАЮТСЯ К 26-МУ ВЫПУСКУ

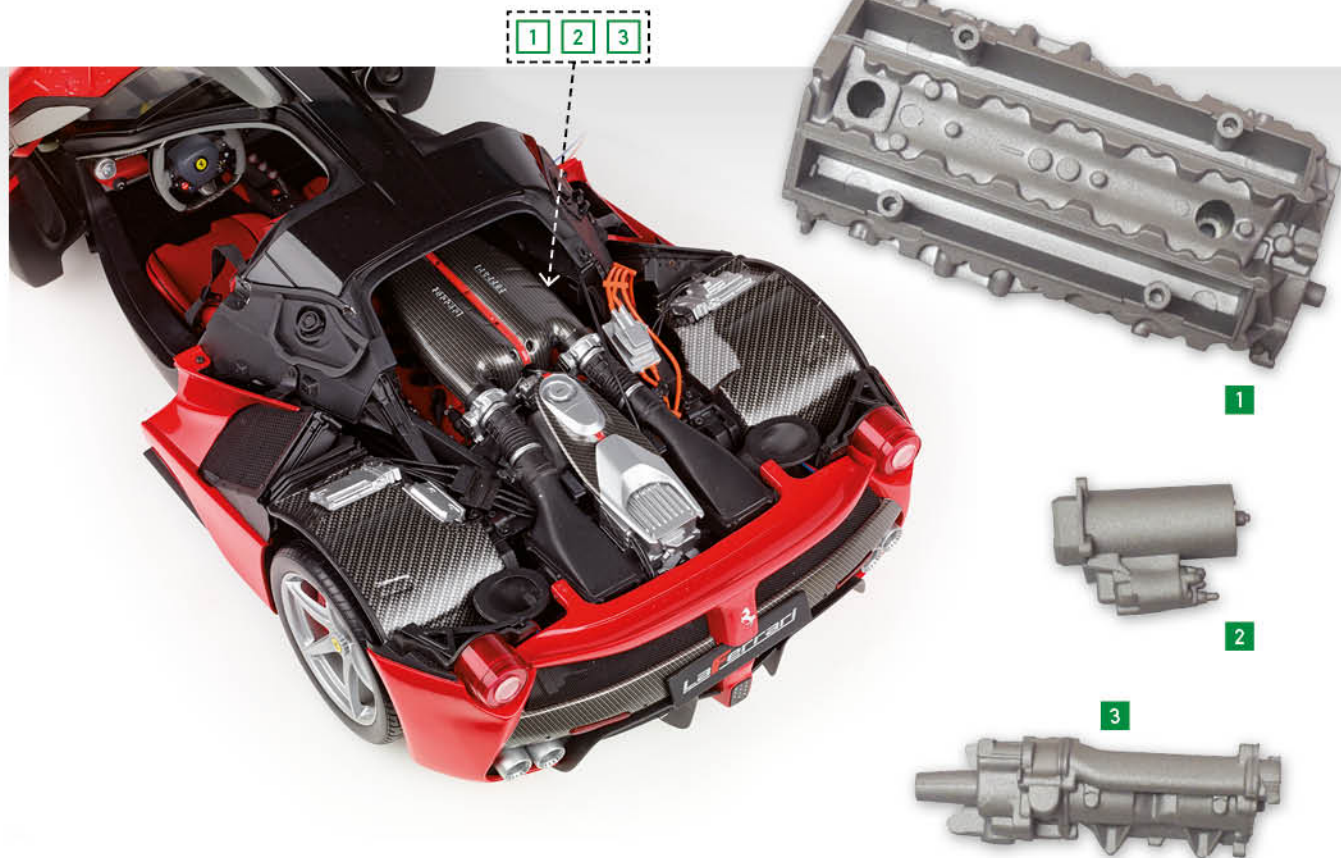
№	НАЗВАНИЕ	КОЛИЧЕСТВО	МАТЕРИАЛ
1	Центральная часть блока цилиндров	1	Металл
2	Стартер	1*	АБС-пластик
3	Электрический топливный насос	1*	АБС-пластик

*Эти детали будут использоваться на следующих этапах сборки.

С 26-м выпуском вы получили три новые детали двигателя вашей LaFerrari в масштабе 1:8. Уникальный силовой агрегат, разработанный инженерами «Гарцующих жеребцов», воссоздан в мельчайших подробностях.

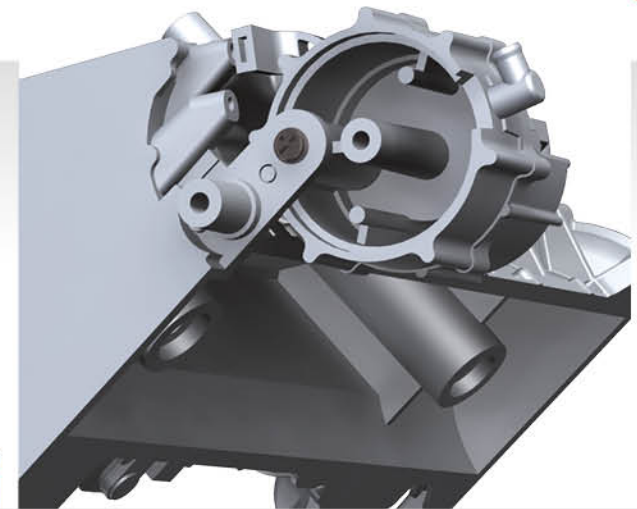
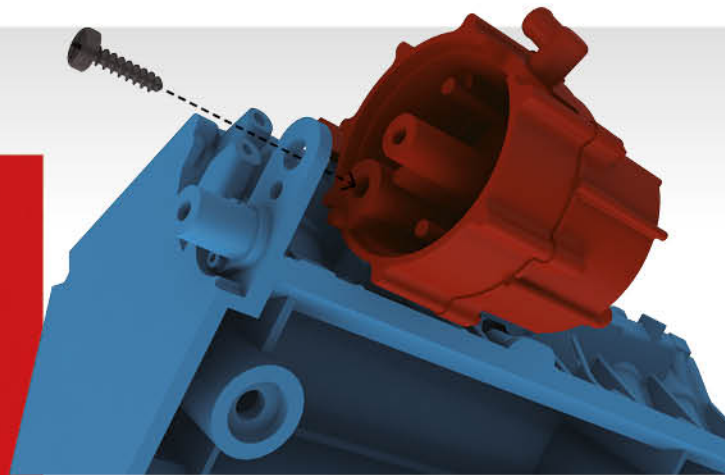
Двигатель V12 вашей модели LaFerrari оснащен такой важной деталью, как стартер – этот элемент присутствует на всех автомобилях, от обычных серийных машин до редких высокотехнологичных суперкаров. Электростартер отвечает за запуск двигателя, получая напряжение от аккумуляторной батареи.

На этом этапе сборки вы установите на двигатель генератор переменного тока, а также дополните салон креслом водителя. Вам понадобятся генератор и крышка генератора из 25-го выпуска, два винта-самореза типа В из 24-го выпуска и водительское кресло, которое вы собрали во 2-м выпуске. Оставшиеся детали храните в надежном месте, чтобы не потерять и не повредить их. Сборка, с которой вы ознакомитесь на следующих страницах, не представляет особой сложности. Перед началом работы внимательно прочитайте инструкцию и изучите иллюстрации.



ШАГ 1

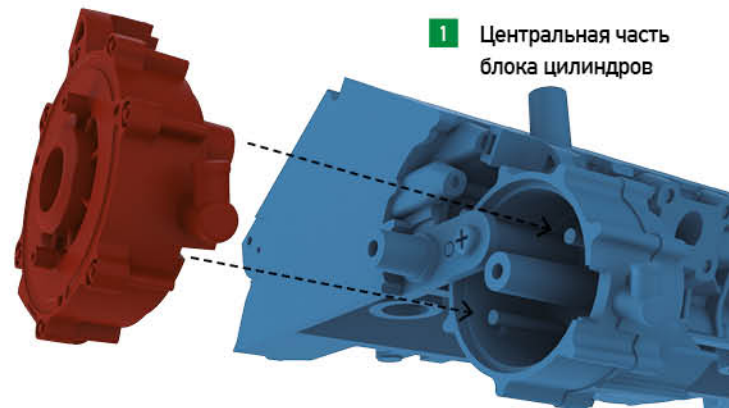
Внимательно рассмотрите иллюстрацию слева, чтобы вам было понятно, в каком месте генератор присоединяется к центральной части блока цилиндров. Используя один винт-саморез типа В, прикрепите генератор к центральной части блока цилиндров двигателя. Не затягивайте винты слишком туго.



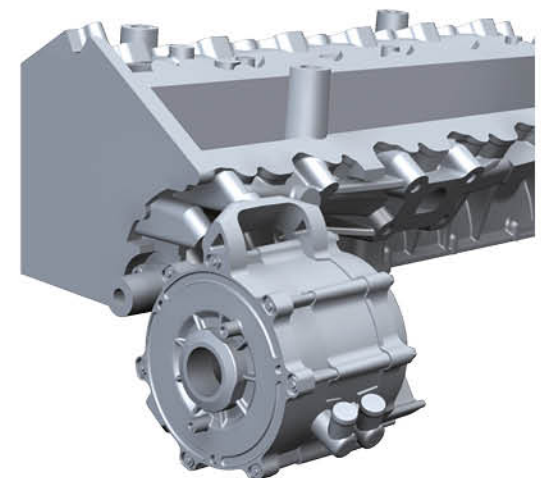
1 Центральная часть блока цилиндров

ШАГ 2

Теперь присоедините к генератору крышку. Детали изготовлены таким образом, что вы без труда установите их в правильном положении и части генератора надежно зафиксируются.

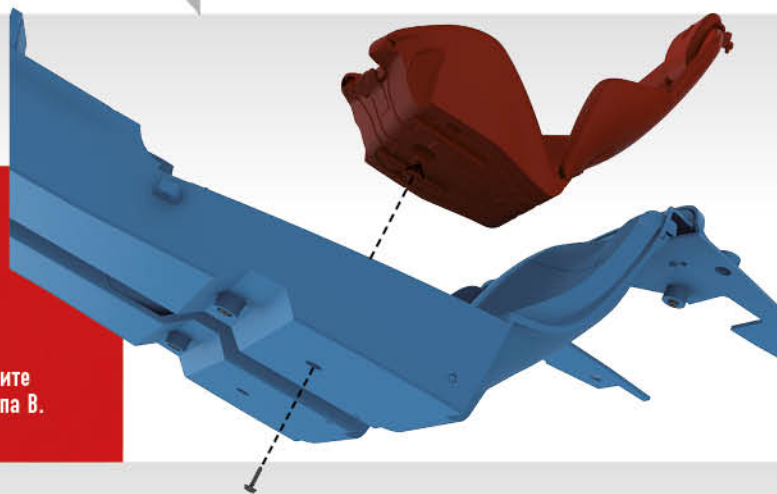


1 Центральная часть блока цилиндров



ШАГ 3

Установите в салон кресло водителя. Выступы на кресле должны войти в соответствующие углубления на днище салона. Скрепите детали одним винтом-саморезом типа В.



ФИНАЛЬНЫЙ РЕЗУЛЬТАТ ✕

На 26-м этапе сборки вы установили генератор на блок цилиндров двигателя и кресло водителя в салон вашей LaFerrari в масштабе 1:8. Все детали храните в надежном месте, недоступном для детей и домашних животных. На следующих этапах сборки вы продолжите работу над двигателем модели.

